

電圧 …<sup>ア</sup> 電流を流そうとするはたらき

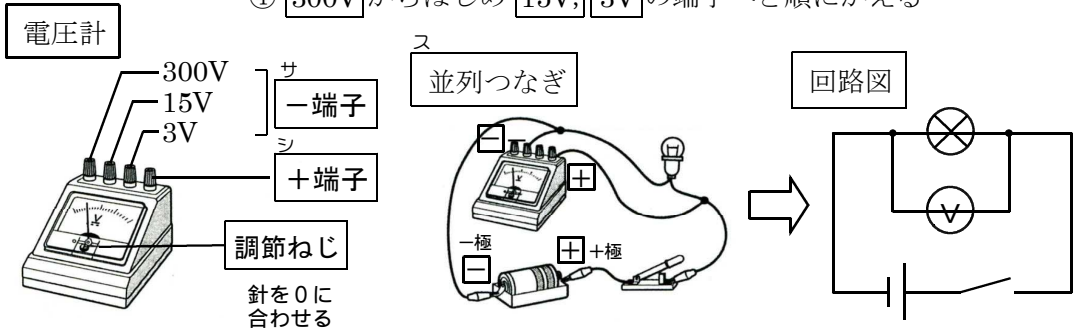
単位 …<sup>イ</sup> ボルト (V)

電圧の計り方 … ① 電圧計は回路に<sup>ウ</sup> 並列につなぐ。

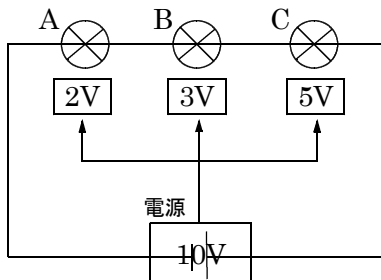
② 電圧計の **+** 端子 と電源の **+** 極 をつなぐ

③ 電圧計の **-** 端子 と電源の **-** 極 をつなぐ

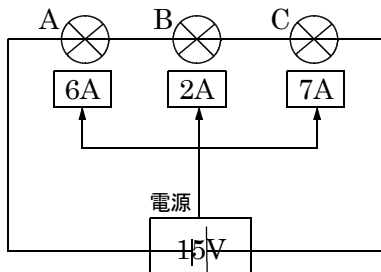
④ **300V** からはじめ **15V**, **3V** の端子へと順にかえる



直列回路での電圧



$$2V + 3V + 5V = 10V$$

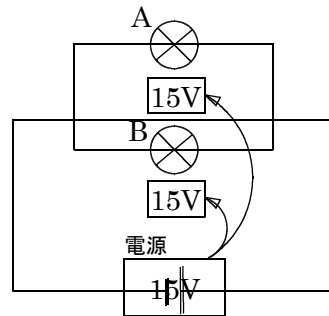
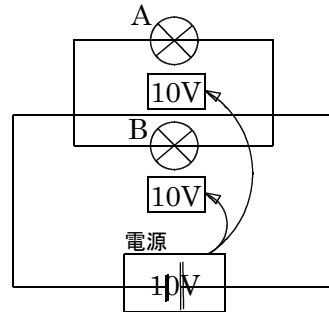


$$6V + 2V + 7V = 15V$$

直列回路の電圧は

セ  
各電圧の和 = ソ  
電源の電圧

並列回路での電圧



並列回路の電圧

タ  
各電圧の大きさ = チ  
電源の電圧