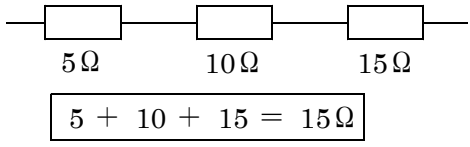
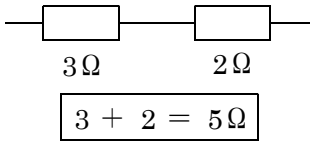
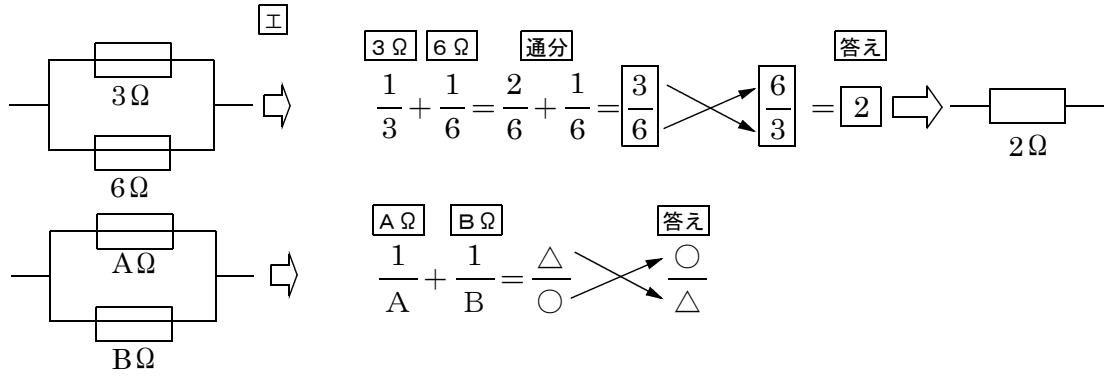


抵抗 ...^ア 電流の流れにくさのこと (単位)^イ Ω・オーム

直列つなぎの場合 ...^ウ 各抵抗の和



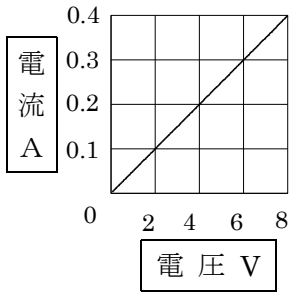
並列つなぎの場合 ... 各抵抗の逆数の和 の 逆数



オームの法則

オームの法則 =^オ 電流が電圧に比例する関係

オーム坊や



原点を通る直線

